

# Inspiron 17

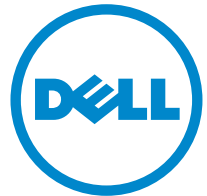
## 7000 Serisi

# Servis El Kitabı

Bilgisayar modeli: Inspiron 7746

Yasal model: P24E

Düzenleyici tip: P24E002



# Notlar, Dikkat Edilecek Noktalar ve Uyarılar



**NOT:** Bu metinde kullanılan ticari markalar:



**DİKKAT: DİKKAT,** yönergelere uyulmadığında donanımın zarar görebileceğini veya veri kaybı olabileceğini belirtir.



**UYARI: UYARI,** meydana gelebilecek olası maddi hasar, kişisel yaralanma veya ölüm tehlikesi anlamına gelir.

-----  
**Telif Hakkı © 2014 Dell Inc. Tüm hakları saklıdır.** Bu ürün A.B.D. ve uluslararası telif hakkı ve fikri mülkiyet yasaları tarafından korunmaktadır. Dell™ ve Dell logosu, Amerika Birleşik Devletleri ve/veya diğer ülkelerde, Dell Inc.'e ait ticari markalardır. Burada adı geçen diğer tüm markalar ve isimler, ilgili firmaların ticari markalarıdır.

# İçerik

<b>Bilgisayarınızın İçinde Çalışmaya Başlamadan Önce</b> . . . . .	<b>7</b>
Başlamadan Önce . . . . .	7
Güvenlik Talimatları . . . . .	8
Önerilen Araçlar . . . . .	8
<b>Bilgisayarın İçinde Çalışmanız Bittikten Sonra</b> . . . . .	<b>9</b>
<b>Pili Çıkarma</b> . . . . .	<b>10</b>
Yordam . . . . .	10
<b>Pili Takma</b> . . . . .	<b>12</b>
Yordam . . . . .	12
<b>Bellek Modüllerini Çıkarma</b> . . . . .	<b>13</b>
Ön koşullar . . . . .	13
Yordam . . . . .	13
<b>Bellek Modüllerini Yerine Takma</b> . . . . .	<b>15</b>
Yordam . . . . .	15
<b>Optik Sürücüyü Çıkarma</b> . . . . .	<b>16</b>
Ön koşullar . . . . .	16
Yordam . . . . .	16
<b>Optik Sürücüyü Yerine Takma</b> . . . . .	<b>18</b>
Yordam . . . . .	18
Son koşullar . . . . .	18
<b>Sabit Sürücüyü Çıkarma</b> . . . . .	<b>19</b>
Ön koşullar . . . . .	19
Yordam . . . . .	19

<b>Sabit Sürücüyü Yerine Takma</b> . . . . .	<b>21</b>
Yordam . . . . .	21
Son koşullar . . . . .	21
<b>Klavyeyi Çıkarma</b> . . . . .	<b>22</b>
Ön koşullar . . . . .	22
Yordam . . . . .	22
<b>Klavyeyi Takma</b> . . . . .	<b>25</b>
Yordam . . . . .	25
Son koşullar . . . . .	25
<b>Alt Kapağı Çıkarma</b> . . . . .	<b>26</b>
Ön koşullar . . . . .	26
Yordam . . . . .	27
<b>Alt Kapağı Takma</b> . . . . .	<b>29</b>
Yordam . . . . .	29
Son koşullar . . . . .	29
<b>Düğme Pili Çıkarma</b> . . . . .	<b>30</b>
Ön koşullar . . . . .	30
Yordam . . . . .	30
<b>Düğme Pilin Yerine Takılması</b> . . . . .	<b>31</b>
Yordam . . . . .	31
Son koşullar . . . . .	31
<b>Kablosuz Kartı Çıkarma</b> . . . . .	<b>32</b>
Ön koşullar . . . . .	32
Yordam . . . . .	32
<b>Kablosuz Kartı Takma</b> . . . . .	<b>34</b>
Yordam . . . . .	34
Son koşullar . . . . .	34
<b>Soğutma Aksamını Çıkarma</b> . . . . .	<b>35</b>
Ön koşullar . . . . .	35
Yordam . . . . .	35

<b>Soğutma Aksamını Yerine Takma</b> . . . . .	<b>37</b>
Yordam . . . . .	37
Son koşullar . . . . .	37
<b>USB Kartının Çıkarılması</b> . . . . .	<b>38</b>
Ön koşullar. . . . .	38
Yordam . . . . .	38
<b>USB Kartının Değiştirilmesi</b> . . . . .	<b>40</b>
Yordam . . . . .	40
Son koşullar . . . . .	40
<b>Hoparlörleri Çıkarma</b> . . . . .	<b>41</b>
Ön koşullar. . . . .	41
Yordam . . . . .	41
<b>Hoparlörleri Yerine Takma</b> . . . . .	<b>43</b>
Yordam . . . . .	43
Son koşullar . . . . .	43
<b>Sistem Kartını Çıkarma</b> . . . . .	<b>44</b>
Ön koşullar. . . . .	44
Yordam . . . . .	45
<b>Sistem Kartını Yerine Takma</b> . . . . .	<b>48</b>
Yordam . . . . .	48
Son koşullar . . . . .	49
BIOS'a Servis Etiketini Girme. . . . .	49
<b>Ekran Aksamını Çıkarma</b> . . . . .	<b>50</b>
Ön koşullar. . . . .	50
Yordam . . . . .	50
<b>Ekran Aksamını Takma</b> . . . . .	<b>53</b>
Yordam . . . . .	53
Son koşullar . . . . .	53
<b>Power-Adapter Portunu Çıkarma</b> . . . . .	<b>54</b>
Ön koşullar. . . . .	54
Yordam . . . . .	55

<b>Güç Adaptörü Portunu Yerine Takma</b> . . . . .	<b>56</b>
Yordam . . . . .	56
Son koşullar . . . . .	56
<b>Avuç İçi Dayanağını Çıkarma</b> . . . . .	<b>57</b>
Ön koşullar . . . . .	57
Yordam . . . . .	58
<b>Avuç İçi Dayanağını Yerine Takma</b> . . . . .	<b>59</b>
Yordam . . . . .	59
Son koşullar . . . . .	59
<b>BIOS'u Sıfırlama</b> . . . . .	<b>60</b>
<b>Yardım Alma ve Dell'e Başvurma</b> . . . . .	<b>61</b>
Kendi Kendine Yardım Kaynakları . . . . .	61
Dell'e Başvurma . . . . .	61

# Bilgisayarınızın İçinde Çalışmaya Başlamadan Önce

---



**DİKKAT:** Bileşenlere ve kartlara zarar gelmesini önlemek için, bunları kenarlarından tutun ve pimlere ve kontaklara dokunmaktan kaçının.

## Başlamadan Önce

1 Tüm açık dosyaları kaydedip kapatın ve tüm açık uygulamalardan çıkın.

2 Bilgisayarınızı kapatın.

Windows 8: Charms yan çubuğunu açmak için farenizin imlecini ekranın üst sağ köşesine veya alt sağ tarafına doğru hareket ettirin ve **Ayarlar**→ **Güç**→ **Kapat** öğelerini tıklatın.

Windows 7: **Başlat**→ **Kapat** öğesine tıklayın.



**NOT:** Farklı bir işletim sistemi kullanıyorsanız, kapatma ile ilgili talimatlar için, işletim sisteminizin dokümanlarına bakın.

3 Bilgisayarınızı ve tüm bağlı aygıtları elektrik prizlerinden çıkarın.

4 Tüm telefon kablolarını, ağ kablolarını vb. araçları bilgisayarınızdan ayırın.

5 Klavye, fare, ekran vb. tüm ekli cihazları ve çevre birimleri bilgisayarınızdan ayırın.

6 Bilgisayarınızda bulunan ortam kartlarını ve optik sürücülerini çıkarın.

7 Bilgisayarın fişini çektikten sonra, sistem kartını topraklamak için güç düğmesine basın ve yaklaşık 5 saniye basılı tutun.

# Güvenlik Talimatları

Bilgisayarınızı olası hasarlardan korumak ve kendi kişisel güvenliğinizi sağlamak için aşağıdaki güvenlik ilkelerini kullanın.

**⚠️ UYARI:** Bilgisayarınızın içinde çalışmadan önce, bilgisayarınızla birlikte verilen güvenlik bilgilerini okuyun. Ek güvenlik en iyi uygulama bilgileri için [dell.com/regulatory\\_compliance](http://dell.com/regulatory_compliance) adresindeki Yasal Uygunluk bölümüne bakın.

**⚠️ UYARI:** Bilgisayarın kapağını veya panelleri açmadan önce, tüm güç kaynaklarını ayırın. Bilgisayarın içinde çalışmayı tamamladıktan sonra, güç kaynağına bağlamadan önce, tüm kapakları, panelleri ve vidaları yerlerine takın.

**⚠️ DİKKAT:** Sadece Dell teknik destek ekibinin onayladığı sorun giderme ve onarım işlemlerini yapmalısınız. Dell tarafından yetkilendirilmemiş servislerden kaynaklanan zararlar garantinizin kapsamında değildir. Ürünle birlikte gelen ya da aşağıdaki adreste bulunan güvenlik talimatlarına bakın: [dell.com/regulatory\\_compliance](http://dell.com/regulatory_compliance).

**⚠️ DİKKAT:** Bilgisayarınıza zarar gelmesini önlemek için, çalışma düzeyinin düz ve temiz olduğundan emin olun.

**⚠️ DİKKAT:** Ağ kablosunu çıkarmak için, önce kabloyu bilgisayarınızdan ve ardından ağ aygıtından çıkarın.

**⚠️ DİKKAT:** Bir kabloyu çıkarırken kablonun kendisinden değil, konnektör kısmından veya çekme yerinden tutarak çekin. Bazı kablolarda, kabloyu çıkarmadan önce açmanız gereken kilitleme tırnaklı veya kelebek vidalı konnektörler bulunur. Kabloları çıkarırken, konnektör pimlerine dolaşmalarını önlemek için, bunları düzgün şekilde hizalanmış tutun. Kabloları takarken, konnektörlerin ve bağlantı noktalarının yönlerinin doğru olduğuna ve doğru hizalandıklarına emin olun.

**⚠️ DİKKAT:** Bilgisayarınızın içindeki herhangi bir şeye dokunmadan önce, bilgisayarınızın arkasındaki metal kısım gibi boyanmamış bir metal yüzeye dokunarak kendinizi topraklayın. Çalışırken, iç bileşenlere zarar verebilecek statik elektriği boşaltmak için, boyanmamış metal yüzeye belirli aralıklarla dokununuz.

**⚠️ DİKKAT:** Bileşenlere ve kartlara zarar gelmesini önlemek için, bunları kenarlarından tutun ve pimlere ve kontaklara dokunmaktan kaçının.

**⚠️ DİKKAT:** Takılı kartı ortam kartı okuyucudan basarak çıkarın.

## Önerilen Araçlar

Bu belgedeki yordamlar için aşağıdaki araçlar gerekebilir:

- Phillips tornavida
- Plastik çubuk



# Bilgisayarın İinde alıřmanız Bittikten Sonra

---



**DİKKAT: Serbest kalmıř veya gevřemiř vidaları bilgisayarınızın iinde bırakmak bilgisayarınıza ciddi zarar verebilir.**

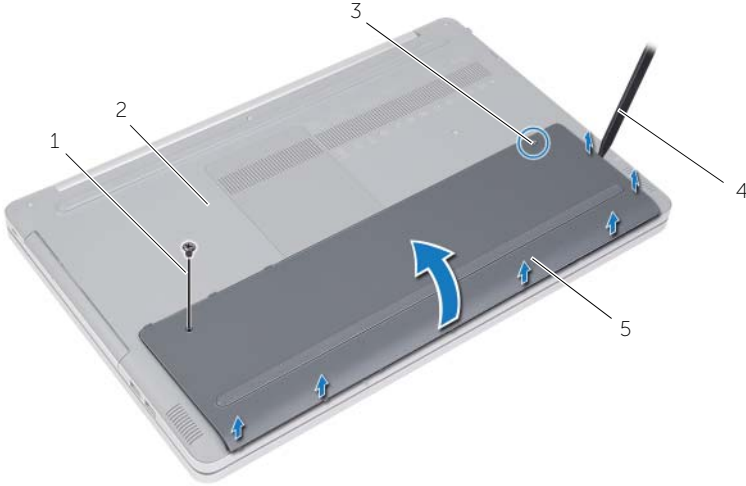
- 1 Tm vidaları yerlerine takın ve bilgisayarınızın iine kamıř bir vida kalmadıđından emin olun.
- 2 Bilgisayarınızda alıřmadan nce ıkardıđınız tm harici cihazları, evre birimlerini ve kabloları yerlerine takın.
- 3 Bilgisayarınızda alıřmadan nce ıkardıđınız tm ortam kartlarını, diskleri ve diđer paraları yerlerine takın.
- 4 Bilgisayarınızı ve tm bađlı aygıtları elektrik prizlerine takın.
- 5 Bilgisayarınızı aın.

# Pili Çıkarma

**⚠ UYARI:** Bilgisayarınızın içinde çalışmadan önce, bilgisayarınızla birlikte gönderilen emniyet bilgilerini okuyun ve "Bilgisayarınızın İçinde Çalışmaya Başlamadan Önce", sayfa 7 içerisinde belirtilen adımları izleyin. Bilgisayarınızın içinde çalıştıktan sonra, "Bilgisayarın İçinde Çalışmanız Bittikten Sonra", sayfa 9 bölümündeki talimatları izleyin. Ek güvenlik en iyi uygulama bilgileri için aşağıdaki adreste bulunan Yasal Uygunluk ana sayfasına bakın: [dell.com/regulatory\\_compliance](http://dell.com/regulatory_compliance).

## Yordam

- 1 Ekranı kapatın ve bilgisayarı ters çevirin.
- 2 Pil kapağını bilgisayar tabanına sabitleyen vidayı çıkarın.
- 3 Pil kapağını bilgisayar tabanına sabitleyen tutucu vidayı gevşetin.
- 4 Pil kapağını bilgisayar tabanından kaldırın.



1	vida	2	bilgisayar tabanı
3	tutucu vida	4	plastik çubuk
5	pil kapağı		

- 5 Pili bilgisayar tabanına sabitleyen vidaları çıkarın.
- 6 Çekme tırnağını kullanarak, pili bilgisayar tabanından kaldırın ve çıkarın.



1	vidalar (2)	2	çekme tırnağı
3	Pil		

# Pili Takma

---



**UYARI:** Bilgisayarınızın içinde çalışmadan önce, bilgisayarınızla birlikte gönderilen emniyet bilgilerini okuyun ve "Bilgisayarınızın İçinde Çalışmaya Başlamadan Önce", sayfa 7 içerisinde belirtilen adımları izleyin. Bilgisayarınızın içinde çalıştıktan sonra, "Bilgisayarın İçinde Çalışmanız Bittikten Sonra", sayfa 9 bölümündeki talimatları izleyin. Ek güvenlik en iyi uygulama bilgileri için aşağıdaki adreste bulunan Yasal Uygunluk ana sayfasına bakın: [dell.com/regulatory\\_compliance](http://dell.com/regulatory_compliance).

## Yordam

- 1 Pili üzerindeki vida deliklerini bilgisayar tabanındaki vida delikleriyle hizalayın ve pili bilgisayar tabanına yerleştirin.
- 2 Pili bilgisayar tabanına sabitleyen vidaları takın.
- 3 Pili kapağındaki vida deliklerini bilgisayar tabanındaki vida delikleriyle hizalayın.
- 4 Pili kapağını bilgisayar tabanına sabitleyen tutucu vidayı sıkın.
- 5 Pili kapağını bilgisayar tabanına sabitleyen vidayı takın.

# Bellek Modüllerini Çıkarma

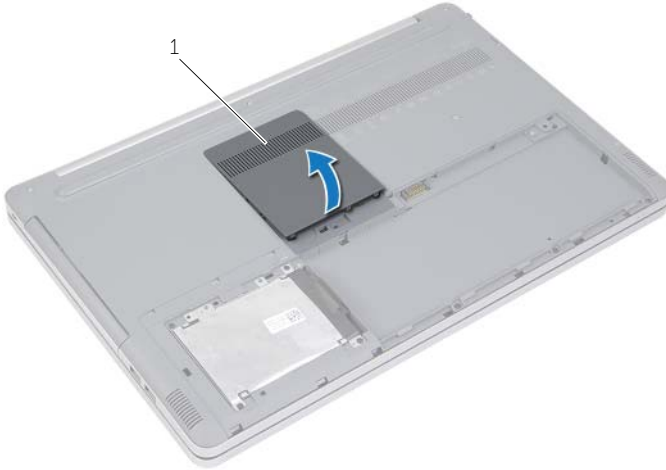
**⚠ UYARI:** Bilgisayarınızın içinde çalışmadan önce, bilgisayarınızla birlikte gönderilen emniyet bilgilerini okuyun ve "Bilgisayarınızın İçinde Çalışmaya Başlamadan Önce", sayfa 7 içerisinde belirtilen adımları izleyin. Bilgisayarınızın içinde çalıştıktan sonra, "Bilgisayarın İçinde Çalışmanız Bittikten Sonra", sayfa 9 bölümündeki talimatları izleyin. Ek güvenlik en iyi uygulama bilgileri için aşağıdaki adreste bulunan Yasal Uygunluk ana sayfasına bakın: [dell.com/regulatory\\_compliance](http://dell.com/regulatory_compliance).

## Ön koşullar

Pili çıkarın. Bkz. "Pili Çıkarma", sayfa 10.

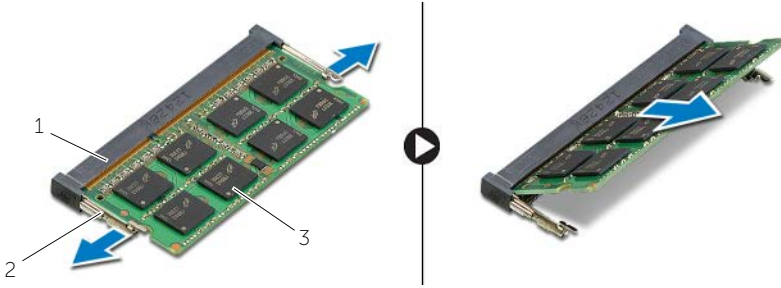
## Yordam

- 1 Bellek modülü kapağını bilgisayar tabanından kaldırın.



1 bellek modülü kapağı

- 2 Bellek modülü yuvasının her iki ucundaki emniyet klipslerini bellek modülü çıkana kadar dikkatlice ayırın.
- 3 Bellek modülünü bilgisayardan çıkarın.



1 bellek modülü yuvası

2 sabitleme klipsleri (2)

3 bellek modülü

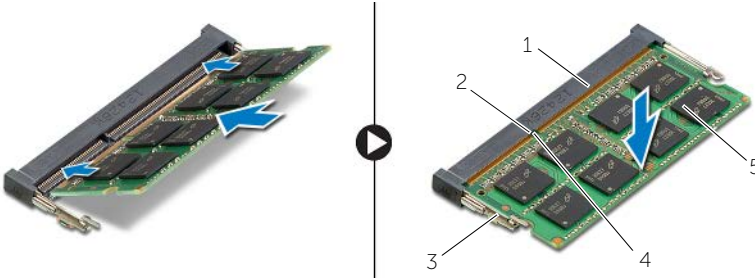
# Bellek Modüllerini Yerine Takma

**⚠ UYARI:** Bilgisayarınızın içinde çalışmadan önce, bilgisayarınızla birlikte gönderilen emniyet bilgilerini okuyun ve "Bilgisayarınızın İçinde Çalışmaya Başlamadan Önce", sayfa 7 içerisinde belirtilen adımları izleyin. Bilgisayarınızın içinde çalıştıktan sonra, "Bilgisayarın İçinde Çalışmanız Bittikten Sonra", sayfa 9 bölümündeki talimatları izleyin. Ek güvenlik en iyi uygulama bilgileri için aşağıdaki adreste bulunan Yasal Uygunluk ana sayfasına bakın: [dell.com/regulatory\\_compliance](http://dell.com/regulatory_compliance).

## Yordam

- 1 Bellek modülünün üstündeki çentiği, bellek modülü yuvasındaki tırnakla hizalayın.
- 2 Bellek modülünü açılı bir şekilde bellek modülü yuvasına kaydırın ve yerine oturana kadar bellek modülünü aşağıya doğru bastırın.

**🔧 NOT:** Tık sesi duymazsanız, bellek modülünü çıkarıp yeniden takın.



1	bellek modülü yuvası	2	tırnak
3	sabitleme klipsleri (2)	4	çentik
5	bellek modülü		

- 3 Bellek modülü kapağını yerine takın.

## Son koşullar

Pili yerleştirin. Bkz. "Pili Takma", sayfa 12.

# Optik Sürücüyü Çıkarma

**⚠ UYARI:** Bilgisayarınızın içinde çalışmadan önce, bilgisayarınızla birlikte gönderilen emniyet bilgilerini okuyun ve "Bilgisayarınızın İçinde Çalışmaya Başlamadan Önce", sayfa 7 içerisinde belirtilen adımları izleyin. Bilgisayarınızın içinde çalıştıktan sonra, "Bilgisayarın İçinde Çalışmanız Bittikten Sonra", sayfa 9 bölümündeki talimatları izleyin. Ek güvenlik en iyi uygulama bilgileri için [dell.com/regulatory\\_compliance](http://dell.com/regulatory_compliance) adresindeki Yasal Uygunluk ana sayfasına bakın.

## Ön koşullar

Pili çıkarın. Bkz. "Pili Çıkarma", sayfa 10.

## Yordam

- 1 Bellek modülü kapağını bilgisayar tabanından kaldırın.



1 bellek modülü kapağı

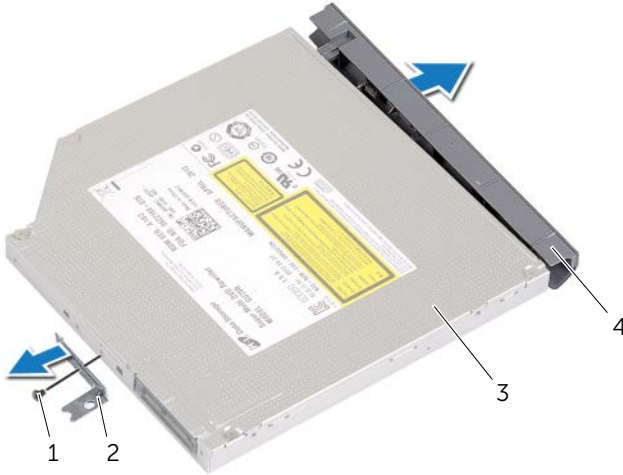


- 2 Optik sürücü aksamını bilgisayar tabanına sabitleyen vidayı çıkarın.
- 3 Plastik bir çubukla optik sürücü aksamını optik sürücü yuvasından dışarı itin.



1	optik sürücü aksamı	2	vida
3	plastik çubuk		

- 4 Optik sürücü braketini optik sürücüye sabitleyen vidayı ve optik sürücü braketini çıkarın.
- 5 Optik sürücü çerçevesini dikkatle kaldırın ve optik sürücüden çıkarın.



1	vida	2	optik sürücü braketini
3	sırasını görüntüler	4	optik sürücü çerçevesi

# Optik Sürücüyü Yerine Takma

---



**UYARI:** Bilgisayarınızın içinde çalışmadan önce, bilgisayarınızla birlikte gönderilen emniyet bilgilerini okuyun ve "Bilgisayarınızın İçinde Çalışmaya Başlamadan Önce", sayfa 7 içerisinde belirtilen adımları izleyin. Bilgisayarınızın içinde çalıştıktan sonra, "Bilgisayarın İçinde Çalışmanız Bittikten Sonra", sayfa 9 bölümündeki talimatları izleyin. Ek güvenlik en iyi uygulama bilgileri için aşağıdaki adreste bulunan Yasal Uygunluk ana sayfasına bakın: [dell.com/regulatory\\_compliance](http://dell.com/regulatory_compliance).

## Yordam

- 1 Optik sürücü çerçevesini optik sürücüye takın.
- 2 Optik sürücü braketindeki vida deliğini optik sürücü üzerindeki vida deliğiyle hizalayın.
- 3 Optik sürücü braketini optik sürücüye sabitleyen vidayı yerine takın.
- 4 Optik sürücü aksamını optik sürücü yuvasına kaydırın.
- 5 Optik sürücü aksamını bilgisayar tabanına sabitleyen vidayı takın.
- 6 Bellek modülü kapağını yerine takın.

## Son koşullar

Pili yerleştirin. Bkz. "Pili Takma", sayfa 12.

# Sabit Sürücüyü Çıkarma

**⚠ UYARI:** Bilgisayarınızın içinde çalışmadan önce, bilgisayarınızla birlikte gönderilen emniyet bilgilerini okuyun ve "Bilgisayarınızın İçinde Çalışmaya Başlamadan Önce", sayfa 7 içerisinde belirtilen adımları izleyin. Bilgisayarınızın içinde çalıştıktan sonra, "Bilgisayarın İçinde Çalışmanız Bittikten Sonra", sayfa 9 bölümündeki talimatları izleyin. Ek güvenlik en iyi uygulama bilgileri için aşağıdaki adreste bulunan Yasal Uygunluk ana sayfasına bakın: [dell.com/regulatory\\_compliance](http://dell.com/regulatory_compliance).

**⚠ DİKKAT:** Veri kaybını önlemek için, sabit sürücüyü bilgisayar açıkken veya Uyku modundayken çıkarmayın.

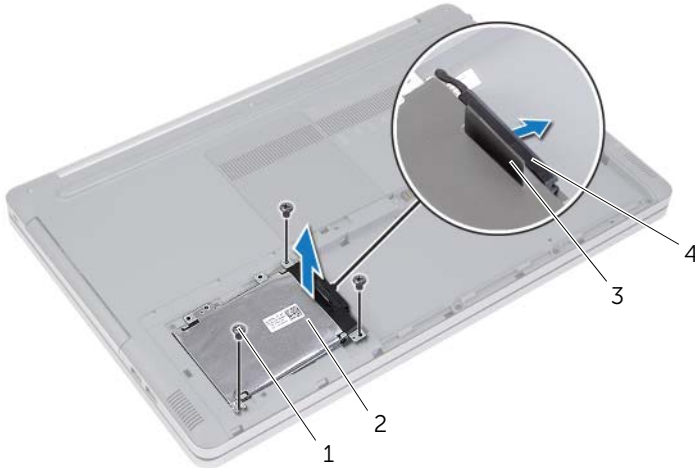
**⚠ DİKKAT:** Sabit sürücüler aşırı derecede naziktir. Sabit sürücüyü çok dikkatli tutun.

## Ön koşullar

Pili çıkarın. Bkz. "Pili Çıkarma", sayfa 10.

## Yordam

- 1 Sabit sürücü aksamını bilgisayar tabanına sabitleyen vidaları çıkarın.
- 2 Çekme tırnağını kullanarak, sabit sürücü aksamını kaldırın.
- 3 Sabit sürücü kablosunu çıkarıp sabit sürücü aksamını bilgisayar tabanından kaldırın.



1 vidalar (3)

2 sabit sürücü aksamı

3 çekme tırnağı

4 sabit sürücü kablosu

- 4 Sabit sürücü kafesini sabit sürücü aksamına sabitleyen vidaları çıkarın.
- 5 Çekme tırnağını kullanmak suretiyle, sabit sürücü kafesini sabit sürücüden kaldırarak çıkarın.



1	çekme tırnağı	2	sabit sürücü kafesi
3	sırasını görüntüler	4	vidalar (4)

# Sabit Sürücüyü Yerine Takma

---



**UYARI:** Bilgisayarınızın içinde çalışmadan önce, bilgisayarınızla birlikte gönderilen emniyet bilgilerini okuyun ve "Bilgisayarınızın İçinde Çalışmaya Başlamadan Önce", sayfa 7 içerisinde belirtilen adımları izleyin. Bilgisayarınızın içinde çalıştıktan sonra, "Bilgisayarın İçinde Çalışmanız Bittikten Sonra", sayfa 9 bölümündeki talimatları izleyin. Ek güvenlik en iyi uygulama bilgileri için aşağıdaki adreste bulunan Yasal Uygunluk ana sayfasına bakın: [dell.com/regulatory\\_compliance](http://dell.com/regulatory_compliance).



**DİKKAT:** Sabit sürücüler aşırı derecede naziktir. Sabit sürücüyü çok dikkatli tutun.

## Yordam

- 1 Sabit sürücü kafesi üzerindeki vida deliklerini, sabit sürücü üzerindeki vida delikleriyle hizalayın.
- 2 Sabit sürücü kafesini sabit sürücüye sabitleyen vidaları yerine takın.
- 3 Sabit sürücü kablosunu sabit sürücü aksamına takın.
- 4 Sabit sürücü aksamını bilgisayar tabanına yerleştirin ve sabit sürücü aksamını yerine kaydırın.
- 5 Sabit sürücü aksamını bilgisayar tabanına sabitleyen vidaları takın.

## Son koşullar

Pili yerleştirin. Bkz. "Pili Takma", sayfa 12.

# Klavyeyi Çıkarma

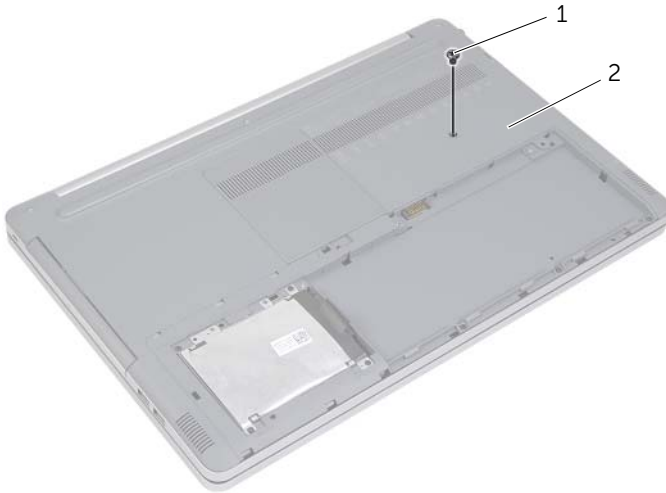
**⚠ UYARI:** Bilgisayarınızın içinde çalışmadan önce, bilgisayarınızla birlikte gönderilen emniyet bilgilerini okuyun ve "Bilgisayarınızın İçinde Çalışmaya Başlamadan Önce", sayfa 7 içerisinde belirtilen adımları izleyin. Bilgisayarınızın içinde çalıştıktan sonra, "Bilgisayarın İçinde Çalışmanız Bittikten Sonra", sayfa 9 bölümündeki talimatları izleyin. Ek güvenlik en iyi uygulama bilgileri için aşağıdaki adreste bulunan Yasal Uygunluk ana sayfasına bakın: [dell.com/regulatory\\_compliance](http://dell.com/regulatory_compliance).

## Ön koşullar

Pili çıkarın. Bkz. "Pili Çıkarma", sayfa 10.

## Yordam

- 1 Klavyeyi bilgisayar tabanına sabitleyen vidayı çıkarın.

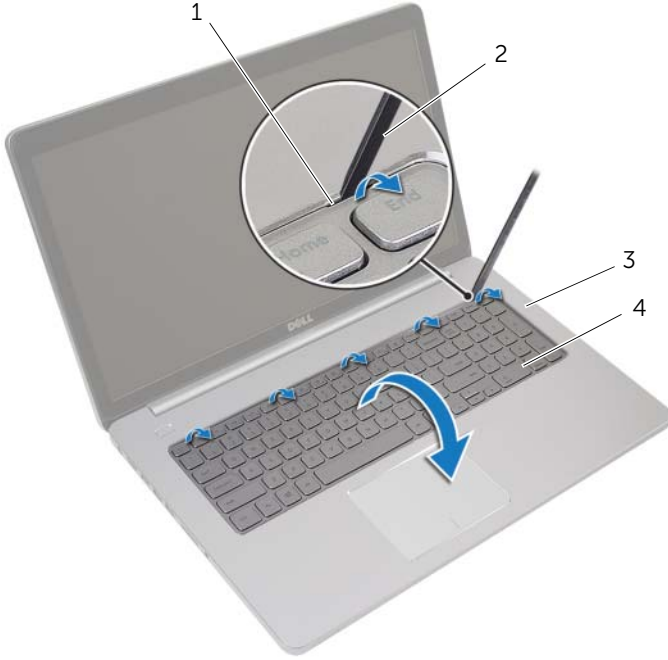


1 vida

2 bilgisayar tabanı

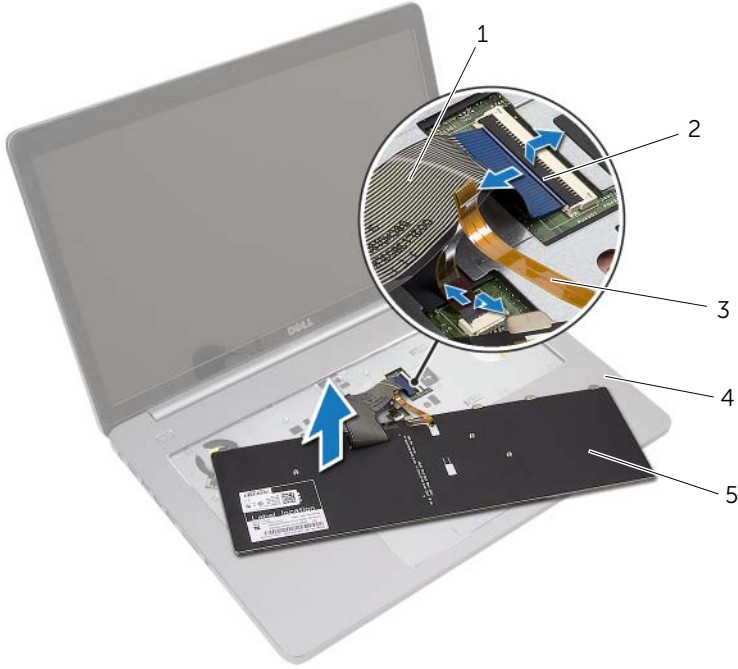
- 2 Bilgisayarı ters çevirin.

- 3 Plastik bir çubuk kullanarak, klavyeyi avuç içi dayanağı aksamının üzerindeki tırnaklardan yavaşça ayırın.



1	tırnaklar (5)	2	plastik çubuk
3	avuç içi dayanağı	4	klavye

- 4 Klavyeyi dikkatle ters çevirin ve avuç içi dayanağının üzerine yerleştirin.
- 5 Mandalı kaldırın ve klavye kablosunu sistem kartından çıkarın.
- 6 Mandalı kaldırın ve klavye arka ışığı kablosunu sistem kartından çıkarın.
- 7 Klavyeyi avuç içi dayanağından kaldırarak çıkarın.



1	klavye kablosu	2	mandallar (2)
3	klavye arka ışığı kablosu	4	avuç içi dayanağı
5	klavye		



# Klavyeyi Takma

---



**UYARI:** Bilgisayarınızın içinde çalışmadan önce, bilgisayarınızla birlikte gönderilen emniyet bilgilerini okuyun ve "Bilgisayarınızın İçinde Çalışmaya Başlamadan Önce", sayfa 7 içerisinde belirtilen adımları izleyin. Bilgisayarınızın içinde çalıştıktan sonra, "Bilgisayarın İçinde Çalışmanız Bittikten Sonra", sayfa 9 bölümündeki talimatları izleyin. Ek güvenlik en iyi uygulama bilgileri için aşağıdaki adreste bulunan Yasal Uygunluk ana sayfasına bakın: [dell.com/regulatory\\_compliance](http://dell.com/regulatory_compliance).

## Yordam

- 1 Klavye arka ışığı kablosunu klavye arka ışığı kablo yuvasına kaydırın ve kabloyu sabitlemek için mandala bastırın.
- 2 Klavye kablosunu klavye kablosu yuvasına kaydırın ve kablonun sabitlenmesi için mandala bastırın.
- 3 Klavyenin üzerindeki tırnakları avuç içi dayanağı aksamının üzerindeki yuvalara kaydırın ve klavyeyi avuç içi dayanağının üzerine oturtun.
- 4 Klavyeyi bilgisayar tabanına sabitleyen vidaları takın.
- 5 Bilgisayarı ters çevirin ve klavyeyi bilgisayarın tabanına sabitleyen vidaları yerine takın.

## Son koşullar

Pili yerleştirin. Bkz. "Pili Takma", sayfa 12.

# Alt Kapađı Çıkarma

---



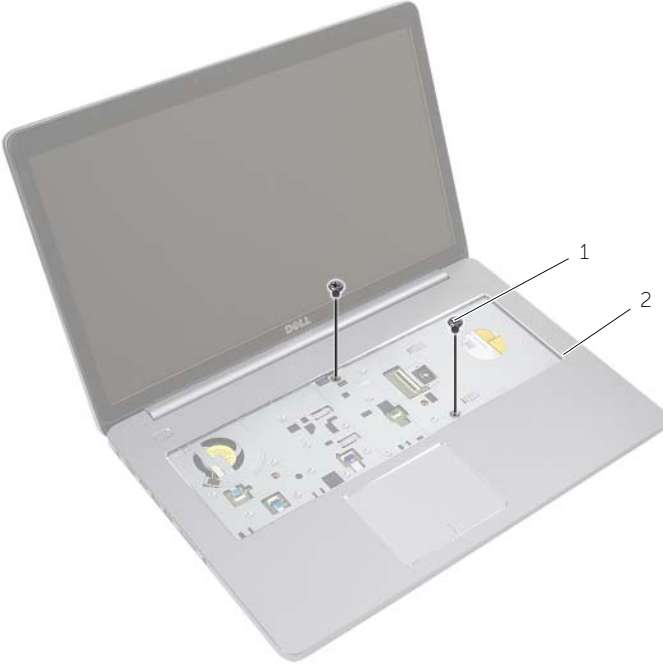
**UYARI:** Bilgisayarınızın içinde çalışmadan önce, bilgisayarınızla birlikte gönderilen emniyet bilgilerini okuyun ve "Bilgisayarınızın İçinde Çalışmaya Başlamadan Önce", sayfa 7 içerisinde belirtilen adımları izleyin. Bilgisayarınızın içinde çalıştıktan sonra, "Bilgisayarın İçinde Çalışmanız Bittikten Sonra", sayfa 9 bölümündeki talimatları izleyin. Ek güvenlik en iyi uygulama bilgileri için aşağıdaki adreste bulunan Yasal Uygunluk ana sayfasına bakın: [dell.com/regulatory\\_compliance](http://dell.com/regulatory_compliance).

## Ön koşullar

- 1 Pili çıkarın. Bkz. "Pili Çıkarma", sayfa 10.
- 2 "Optik Sürücüyü Çıkarma", sayfa 16 bölümündeki adım 1-adım 3 arasındaki yönergeleri uygulayın.
- 3 "Sabit Sürücüyü Çıkarma", sayfa 19 bölümündeki adım 1-adım 3 arasındaki yönergeleri uygulayın.
- 4 Klavyeyi çıkarın. Bkz. "Klavyeyi Çıkarma", sayfa 22.

# Yordam

- 1 Alt kapağı bilgisayar tabanına sabitleyen vidaları çıkarın



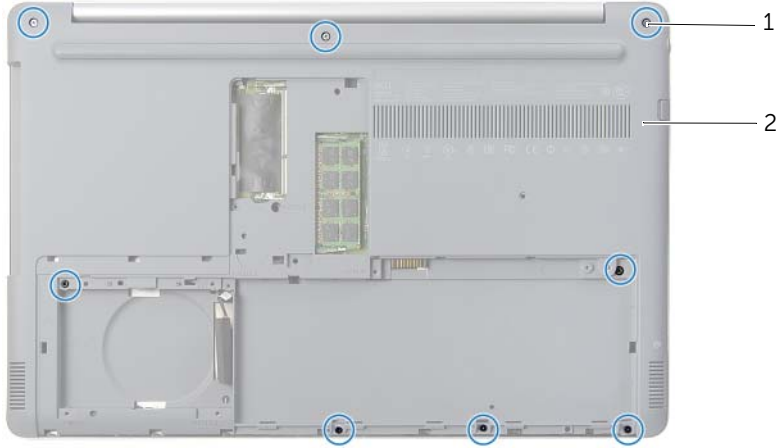
---

1 vidalar (2)

---

- 2 Ekranı kapatın ve bilgisayarı ters çevirin.

3 Alt kapağı bilgisayar tabanına sabitleyen vidaları çıkarın.



1 vidalar (8)

2 alt kapak

4 Alt kapağı bilgisayar tabanından kaldırın.



1 alt kapak

2 plastik çubuk

# Alt Kapağı Takma

---



**UYARI:** Bilgisayarınızın içinde çalışmadan önce, bilgisayarınızla birlikte gönderilen emniyet bilgilerini okuyun ve "Bilgisayarınızın İçinde Çalışmaya Başlamadan Önce", sayfa 7 içerisinde belirtilen adımları izleyin. Bilgisayarınızın içinde çalıştıktan sonra, "Bilgisayarın İçinde Çalışmanız Bittikten Sonra", sayfa 9 bölümündeki talimatları izleyin. Ek güvenlik en iyi uygulama bilgileri için aşağıdaki adreste bulunan Yasal Uygunluk ana sayfasına bakın: [dell.com/regulatory\\_compliance](http://dell.com/regulatory_compliance).

## Yordam

- 1 Ekran kapağını bilgisayar tabanına yerleştirin ve yerine oturtun.
- 2 Alt kapağı bilgisayar tabanına sabitleyen vidaları yerine takın.
- 3 Bilgisayarı ters çevirin ve alt kapağı bilgisayarın tabanına sabitleyen vidaları takın.

## Son koşullar

- 1 Klavyeyi takın. Bkz. "Klavyeyi Takma", sayfa 25.
- 2 "Sabit Sürücüyü Yerine Takma", sayfa 21 bölümündeki adım 3-adım 5 arasındaki yönergeleri uygulayın.
- 3 "Optik Sürücüyü Yerine Takma", sayfa 18 bölümündeki adım 4-adım 6 arasındaki yönergeleri uygulayın.
- 4 Optik sürücü aksamını yerine takın. Bkz. "Optik Sürücüyü Yerine Takma", sayfa 18.
- 5 Pili yerleştirin. Bkz. "Pili Takma", sayfa 12.

# Düğme Pili Çıkarma

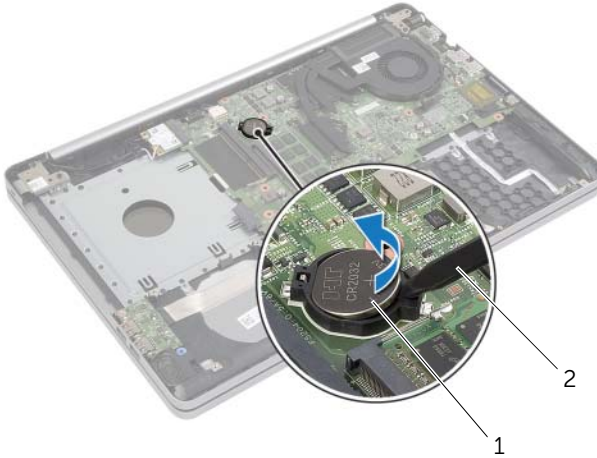
- ⚠ UYARI:** Bilgisayarınızın içinde çalışmadan önce, bilgisayarınızla birlikte gönderilen emniyet bilgilerini okuyun ve "Bilgisayarınızın İçinde Çalışmaya Başlamadan Önce", sayfa 7 içerisinde belirtilen adımları izleyin. Bilgisayarınızın içinde çalıştıktan sonra, "Bilgisayarın İçinde Çalışmanız Bittikten Sonra", sayfa 9 bölümündeki talimatları izleyin. Ek güvenlik en iyi uygulama bilgileri için aşağıdaki adreste bulunan Yasal Uygunluk ana sayfasına bakın: [dell.com/regulatory\\_compliance](http://dell.com/regulatory_compliance).
- ⚠ DİKKAT:** Düğme pilin çıkarılması, BIOS ayarlarını varsayılan sınırlara sıfırlar. Düğme pili çıkarmadan önce, BIOS ayarlarını not etmeniz önerilir.

## Ön koşullar

- 1 Pili çıkarın. Bkz. "Pili Çıkarma", sayfa 10.
- 2 "Optik Sürücüyü Çıkarma", sayfa 16 bölümündeki adım 1-adım 3 arasındaki yönergeleri uygulayın.
- 3 "Sabit Sürücüyü Çıkarma", sayfa 19 bölümündeki adım 1-adım 3 arasındaki yönergeleri uygulayın.
- 4 Klavyeyi çıkarın. Bkz. "Klavyeyi Çıkarma", sayfa 22.
- 5 Alt kapağı çıkarın. Bkz. "Alt Kapağı Çıkarma", sayfa 26.

## Yordam

Plastik bir çizici kullanarak, düğme pili yavaşça sistem kartının üzerindeki pil socketinden çıkarın.



1 düğme pil

2 plastik çubuk

# Düğme Pilin Yerine Takılması

---

**!** **UYARI:** Bilgisayarınızın içinde çalışmadan önce, bilgisayarınızla birlikte gönderilen emniyet bilgilerini okuyun ve "Bilgisayarınızın İçinde Çalışmaya Başlamadan Önce", sayfa 7 içerisinde belirtilen adımları izleyin. Bilgisayarınızın içinde çalıştıktan sonra, "Bilgisayarın İçinde Çalışmanız Bittikten Sonra", sayfa 9 bölümündeki talimatları izleyin. Ek güvenlik en iyi uygulama bilgileri için aşağıdaki adreste bulunan Yasal Uygunluk ana sayfasına bakın: [dell.com/regulatory\\_compliance](http://dell.com/regulatory_compliance).

**!** **UYARI:** Yanlış takılırsa, pil patlayabilir. Pili yalnızca aynı veya eşdeğer bir pille değiştirin. Kullanılmış pilleri üreticinin yönergelerine uygun olarak atın.

## Yordam

Düğme pili pozitif yönü yukarı bakacak şekilde sistem kartındaki pil yuvasına oturtun.

## Son koşullar

- 1 Alt kapağı yerine takın. "Alt Kapağı Takma", sayfa 29 bölümündeki talimatları uygulayın.
- 2 Klavyeyi takın. Bkz. "Klavyeyi Takma", sayfa 25.
- 3 "Sabit Sürücüyü Yerine Takma", sayfa 21 bölümündeki adım 3-adım 5 arasındaki yönergeleri uygulayın.
- 4 "Optik Sürücüyü Yerine Takma", sayfa 18 bölümündeki adım 4-adım 6 arasındaki yönergeleri uygulayın.
- 5 Pili yerleştirin. Bkz. "Pili Takma", sayfa 12.

# Kablosuz Kartı Çıkarma

---



**UYARI:** Bilgisayarınızın içinde çalışmadan önce, bilgisayarınızla birlikte gönderilen emniyet bilgilerini okuyun ve "Bilgisayarınızın İçinde Çalışmaya Başlamadan Önce", sayfa 7 içerisinde belirtilen adımları izleyin. Bilgisayarınızın içinde çalıştıktan sonra, "Bilgisayarın İçinde Çalışmanız Bittikten Sonra", sayfa 9 bölümündeki talimatları izleyin. Ek güvenlik en iyi uygulama bilgileri için aşağıdaki adreste bulunan Yasal Uygunluk ana sayfasına bakın: [dell.com/regulatory\\_compliance](http://dell.com/regulatory_compliance).

## Ön koşullar

- 1 Pili çıkarın. Bkz. "Pili Çıkarma", sayfa 10.
- 2 "Optik Sürücüyü Çıkarma", sayfa 16 bölümündeki adım 1-adım 3 arasındaki yönergeleri uygulayın.
- 3 "Sabit Sürücüyü Çıkarma", sayfa 19 bölümündeki adım 1-adım 3 arasındaki yönergeleri uygulayın.
- 4 Klavyeyi çıkarın. Bkz. "Klavyeyi Çıkarma", sayfa 22.
- 5 Alt kapağı çıkarın. Bkz. "Alt Kapağı Çıkarma", sayfa 26.

## Yordam

- 1 Anten kablolarını kablosuz mini karttan çıkarın.
- 2 Kablosuz kartı serbest bırakmak için tırnağı itin.



### 3 Kablosuz kartı mini kart konnektöründen kaydırarak çıkarın.



1 anten kabloları (2)

2 kablosuz mini kart

3 kablosuz mini-kart yuvası

4 tırnak

# Kablosuz Kartı Takma



**UYARI:** Bilgisayarınızın içinde çalışmadan önce, bilgisayarınızla birlikte gönderilen emniyet bilgilerini okuyun ve "Bilgisayarınızın İçinde Çalışmaya Başlamadan Önce", sayfa 7 içerisinde belirtilen adımları izleyin. Bilgisayarınızın içinde çalıştıktan sonra, "Bilgisayarın İçinde Çalışmanız Bittikten Sonra", sayfa 9 bölümündeki talimatları izleyin. Ek güvenlik en iyi uygulama bilgileri için aşağıdaki adreste bulunan Yasal Uygunluk ana sayfasına bakın: [dell.com/regulatory\\_compliance](http://dell.com/regulatory_compliance).

## Yordam



**DİKKAT:** Kablosuz mini kartın hasar görmesini önlemek için, kablosuz mini kartın altında kablo olmadığından emin olun.

- 1 Kablosuz kartın üzerindeki çentik ile mini kart yuvası üzerindeki tırnağı hizalayın.
- 2 Kablosuz kartı belirli bir açıyla mini kart yuvasına takın.
- 3 Tırnağa sabitlemek için kablosuz kartın diğer ucuna basın.
- 4 Anten kablolarını kablosuz karta bağlayın.

Aşağıdaki tablo, bilgisayarınızın desteklediği kablosuz kart için anten kablosu renk şemasını içerir.

Kablosuz mini karttaki konnektörler	Anten kablosu konnektörü
Ana (beyaz üçgen)	Beyaz
Yardımcı (siyah üçgen)	Siyah

## Son koşullar

- 1 Alt kapağı takın. Bkz. "Alt Kapağı Takma", sayfa 29.
- 2 Klavyeyi takın. Bkz. "Klavyeyi Takma", sayfa 25.
- 3 "Sabit Sürücüyü Yerine Takma", sayfa 21 bölümündeki adım 3-adım 5 arasındaki yönergeleri uygulayın.
- 4 "Optik Sürücüyü Yerine Takma", sayfa 18 bölümündeki adım 4-adım 6 arasındaki yönergeleri uygulayın.
- 5 Pili yerleştirin. Bkz. "Pili Takma", sayfa 12.

# Soğutma Aksamını Çıkarma

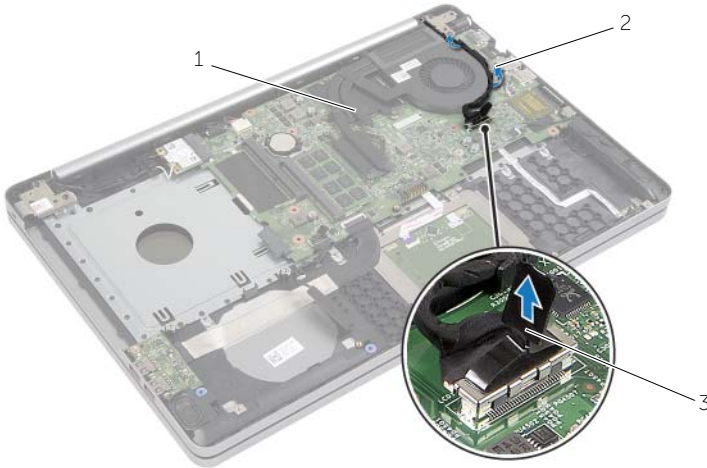
**⚠ UYARI:** Bilgisayarınızın içinde çalışmadan önce, bilgisayarınızla birlikte gönderilen emniyet bilgilerini okuyun ve "Bilgisayarınızın İçinde Çalışmaya Başlamadan Önce", sayfa 7 içerisinde belirtilen adımları izleyin. Bilgisayarınızın içinde çalıştıktan sonra, "Bilgisayarın İçinde Çalışmanız Bittikten Sonra", sayfa 9 bölümündeki talimatları izleyin. Ek güvenlik en iyi uygulama bilgileri için [dell.com/regulatory\\_compliance](http://dell.com/regulatory_compliance) adresindeki Yasal Uygunluk ana sayfasına bakın.

## Ön koşullar

- 1 Pili çıkarın. Bkz. "Pili Çıkarma", sayfa 10.
- 2 "Optik Sürücüyü Çıkarma", sayfa 16 bölümündeki adım 1-adım 3 arasındaki yönergeleri uygulayın.
- 3 "Sabit Sürücüyü Çıkarma", sayfa 19 bölümündeki adım 1-adım 3 arasındaki yönergeleri uygulayın.
- 4 Klavyeyi çıkarın. Bkz. "Klavyeyi Çıkarma", sayfa 22.
- 5 Alt kapağı çıkarın. Bkz. "Alt Kapağı Çıkarma", sayfa 26.

## Yordam

- 1 Çekme tırnaklarını kullanarak ekran kablosunu sistem kartından çıkarın.
- 2 Ekran kablosu yerleşimini not edin ve kabloyu fan üzerindeki yönlendirme kılavuzlarından çıkarın.

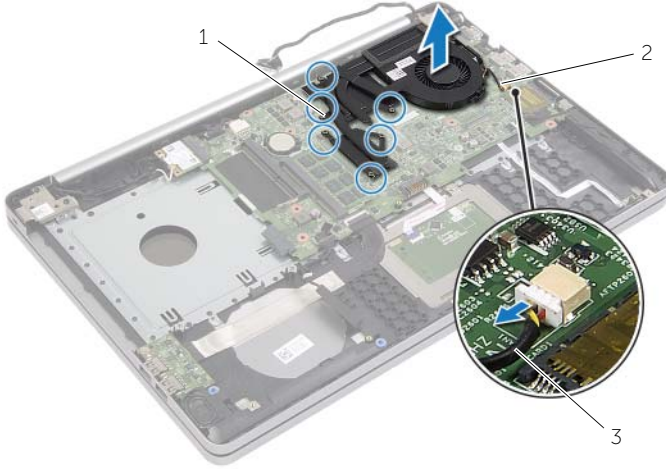


1 ekrn kablosu

2 yönlendirme kılavuzu

3 çekme tırnağı

- 3 Sistem kartından fan kablosunu çıkarın.
- 4 Soğutma aksamını sistem kartına sabitleyen tutucu vidaları (termal soğutma aksamı üzerinde gösterilen) sıra ile gevşetin.
- 5 Soğutma aksamını sistem kartından kaldırın.



1 tutucu vidalar (6)

2 soğutma aksamı

3 fan kablosu

# Soğutma Aksamını Yerine Takma



**UYARI:** Bilgisayarınızın içinde çalışmadan önce, bilgisayarınızla birlikte gönderilen emniyet bilgilerini okuyun ve "Bilgisayarınızın İçinde Çalışmaya Başlamadan Önce", sayfa 7 içerisinde belirtilen adımları izleyin. Bilgisayarınızın içinde çalıştıktan sonra, "Bilgisayarın İçinde Çalışmanız Bittikten Sonra", sayfa 9 bölümündeki talimatları izleyin. Ek güvenlik en iyi uygulama bilgileri için aşağıdaki adreste bulunan Yasal Uygunluk ana sayfasına bakın: [dell.com/regulatory\\_compliance](http://dell.com/regulatory_compliance).

## Yordam

- 1 Soğutma aksamı üzerindeki vida deliklerini sistem kartındaki vida delikleriyle hizalayın.
- 2 Soğutma aksamını sistem kartına sabitleyen tutucu vidaları (soğutma aksamı üzerinde gösterilen) sıra ile sıkın.
- 3 Fan kablosunu sistem kartına takın.
- 4 Ekran kablosunu sistem kartına takın.
- 5 Ekran kablosunu fan üzerindeki yönlendirme kılavuzundan geçirin.

## Son koşullar

- 1 Alt kapağı takın. Bkz. "Alt Kapağı Takma", sayfa 29.
- 2 Klavyeyi takın. Bkz. "Klavyeyi Takma", sayfa 25
- 3 "Sabit Sürücüyü Yerine Takma", sayfa 21 bölümündeki adım 3-adım 5 arasındaki yönergeleri uygulayın.
- 4 "Optik Sürücüyü Yerine Takma", sayfa 18 bölümündeki adım 4-adım 6 arasındaki yönergeleri uygulayın.
- 5 Pili yerleştirin. Bkz. "Pili Takma", sayfa 12.

# USB Kartının Çıkartılması

---



**UYARI:** Bilgisayarınızın içinde çalışmadan önce, bilgisayarınızla birlikte gönderilen emniyet bilgilerini okuyun ve "Bilgisayarınızın İçinde Çalışmaya Başlamadan Önce", sayfa 7 içerisinde belirtilen adımları izleyin. Bilgisayarınızın içinde çalıştıktan sonra, "Bilgisayarın İçinde Çalışmanız Bittikten Sonra", sayfa 9 bölümündeki talimatları izleyin. Ek güvenlik en iyi uygulama bilgileri için aşağıdaki adreste bulunan Yasal Uygunluk ana sayfasına bakın: [dell.com/regulatory\\_compliance](http://dell.com/regulatory_compliance).

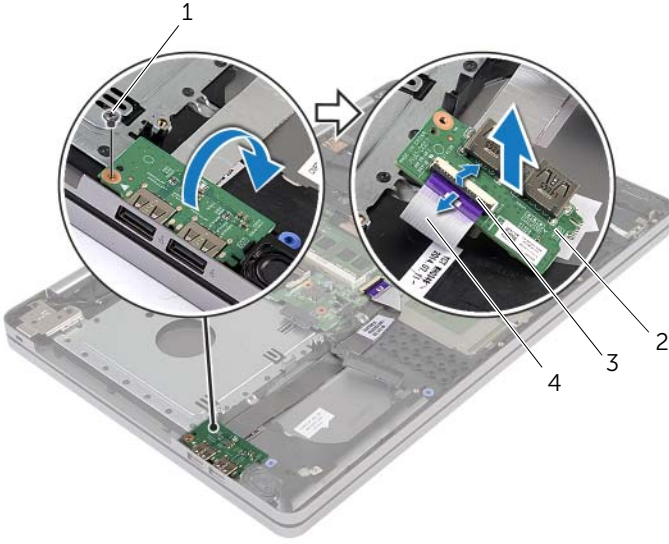
## Ön koşullar

- 1 Pili çıkarın. Bkz. "Pili Çıkarma", sayfa 10.
- 2 "Optik Sürücüyü Çıkarma", sayfa 16 bölümündeki adım 1-adım 3 arasındaki yönergeleri uygulayın.
- 3 "Sabit Sürücüyü Çıkarma", sayfa 19 bölümündeki adım 1-adım 3 arasındaki yönergeleri uygulayın.
- 4 Klavyeyi çıkarın. Bkz. "Klavyeyi Çıkarma", sayfa 22.
- 5 Alt kapağı çıkarın. Bkz. "Alt Kapağı Çıkarma", sayfa 26.

## Yordam

- 1 USB kartını bilgisayar tabanına sabitleyen vidayı çıkarın.
- 2 USB kartını ters çevirin.

- 3 Konnektör mandalını kaldırın ve USB kartı kablosunu USB kartından çıkarın.
- 4 USB kartı kaldırarak bilgisayar tabanından çıkarın.



1	vida	2	USB kartı
3	konektör mandalı	4	USB kartı kablosu

# USB Kartının Deęiřtirilmesi

---



**UYARI:** Bilgisayarınızın içinde alıřmadan nce, bilgisayarınızla birlikte gnderilen emniyet bilgilerini okuyun ve "Bilgisayarınızın İinde alıřmaya Bařlamadan nce", sayfa 7 ierisinde belirtilen adımları izleyin. Bilgisayarınızın iinde alıřtıktan sonra, "Bilgisayarın İinde alıřmanız Bittikten Sonra", sayfa 9 blmndeki talimatları izleyin. Ek gvenlik en iyi uygulama bilgileri iin ařaęıdaki adreste bulunan Yasal Uygunluk ana sayfasına bakın: [dell.com/regulatory\\_compliance](http://dell.com/regulatory_compliance).

## Yordam

- 1 USB kartı kablosunu USB kartına takıp kablonun sabitlenmesi iin mandala bastırın.
- 2 USB kartını doęru biimde yerleřtirmek iin bilgisayar tabanındaki hizalama direklerini kullanın.
- 3 USB kartını bilgisayar tabanına sabitleyen vidayı yerine takın.

## Son kořullar

- 1 Alt kapaęı takın. Bkz. "Alt Kapaęı Takma", sayfa 29.
- 2 Klavyeyi takın. Bkz. "Klavyeyi Takma", sayfa 25.
- 3 "Sabit Srcy Yerine Takma", sayfa 21 blmndeki adım 3-adım 5 arasındaki ynergeleri uygulayın.
- 4 "Optik Srcy Yerine Takma", sayfa 18 blmndeki adım 4-adım 6 arasındaki ynergeleri uygulayın.
- 5 Pili yerleřtirin. Bkz. "Pili Takma", sayfa 12.



# Hoparlörleri Çıkarma

---



**UYARI:** Bilgisayarınızın içinde çalışmadan önce, bilgisayarınızla birlikte gönderilen emniyet bilgilerini okuyun ve "Bilgisayarınızın İçinde Çalışmaya Başlamadan Önce", sayfa 7 içerisinde belirtilen adımları izleyin. Bilgisayarınızın içinde çalıştıktan sonra, "Bilgisayarın İçinde Çalışmanız Bittikten Sonra", sayfa 9 kısmındaki talimatları izleyin . Ek güvenlik en iyi uygulama bilgileri için [dell.com/regulatory\\_compliance](http://dell.com/regulatory_compliance) adresindeki [dell.com/regulatory\\_compliance](http://dell.com/regulatory_compliance).

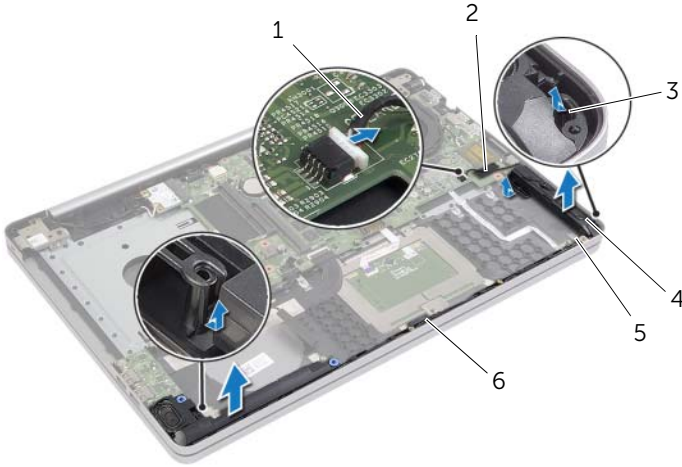
## Ön koşullar

- 1 Pili çıkarın. Bkz. "Pili Çıkarma", sayfa 10.
- 2 "Optik Sürücüyü Çıkarma", sayfa 16 bölümündeki adım 1-adım 3 arasındaki yönergeleri uygulayın.
- 3 "Sabit Sürücüyü Çıkarma", sayfa 19 bölümündeki adım 1-adım 3 arasındaki yönergeleri uygulayın.
- 4 Alt kapağı çıkarın. Bkz. "Alt Kapağı Çıkarma", sayfa 26.
- 5 Klavyeyi çıkarın. Bkz. "Klavyeyi Çıkarma", sayfa 22

## Yordam

- 1 Plastik bir çubuk kullanarak sağ hoparlördeki tırnakları serbest bırakın.
- 2 Hoparlör kablosu yönlendirmesini not edip kabloyu yönlendirme kılavuzlarından çıkarın.

- 3 Sistem kartından hoparlör kablosunu çıkarın.
- 4 Hoparlör kablosunu sistem kartına sabitleyen bandı çıkarın.
- 5 Hoparlörü bilgisayarın tabanına sabitleyen bandı çıkarın.
- 6 Hoparlörleri kablosuyla birlikte kaldırarak bilgisayar tabanından ayırın.



1	hoparlör kablosu	2	bant
3	tırnak	4	hoparlörler (2)
5	bant	6	yönlendirme kılavuzları

# Hoparlörleri Yerine Takma

---



**UYARI:** Bilgisayarınızın içinde çalışmadan önce, bilgisayarınızla birlikte gönderilen emniyet bilgilerini okuyun ve "Bilgisayarınızın İçinde Çalışmaya Başlamadan Önce", sayfa 7 içerisinde belirtilen adımları izleyin. Bilgisayarınızın içinde çalıştıktan sonra, "Bilgisayarın İçinde Çalışmanız Bittikten Sonra", sayfa 9 bölümündeki talimatları izleyin. Ek güvenlik en iyi uygulama bilgileri için aşağıdaki adreste bulunan Yasal Uygunluk ana sayfasına bakın: [dell.com/regulatory\\_compliance](http://dell.com/regulatory_compliance).

## Yordam

- 1 Hoparlörleri doğru biçimde yerleştirmek için bilgisayar tabanındaki hizalama yerlerini kullanın.
- 2 Hoparlörü bilgisayar tabanına sabitleyen bandı yapıştırın.
- 3 Hoparlör kablosunu bilgisayar tabanındaki yönlendirme kılavuzlarından geçirin.
- 4 Hoparlör kablosunu sistem kartına bağlayın.
- 5 Hoparlörü sistem kartına sabitleyen bandı yapıştırın.

## Son koşullar

- 1 Alt kapağı takın. Bkz. "Alt Kapağı Takma", sayfa 29.
- 2 Klavyeyi takın. Bkz. "Klavyeyi Takma", sayfa 25.
- 3 "Sabit Sürücüyü Yerine Takma", sayfa 21 bölümündeki adım 3-adım 5 arasındaki yönergeleri uygulayın.
- 4 "Optik Sürücüyü Yerine Takma", sayfa 18 bölümündeki adım 4-adım 6 arasındaki yönergeleri uygulayın.
- 5 Pili yerleştirin. Bkz. "Pili Takma", sayfa 12.

# Sistem Kartını Çıkarma

---



**UYARI:** Bilgisayarınızın içinde çalışmadan önce, bilgisayarınızla birlikte gönderilen emniyet bilgilerini okuyun ve "Bilgisayarınızın İçinde Çalışmaya Başlamadan Önce", sayfa 7 içerisinde belirtilen adımları izleyin. Bilgisayarınızın içinde çalıştıktan sonra, "Bilgisayarın İçinde Çalışmanız Bittikten Sonra", sayfa 9 bölümündeki talimatları izleyin. Ek güvenlik en iyi uygulama bilgileri için aşağıdaki adreste bulunan Yasal Uygunluk ana sayfasına bakın: [dell.com/regulatory\\_compliance](http://dell.com/regulatory_compliance).



**NOT:** Bilgisayarınızın Servis Etiketini sistem kartında yer alır. Sistem kartını yerine taktıktan sonra Servis Etiketini Sistem Kurulumuna girmelisiniz.



**NOT:** Kabloları sistem kartından ayırmadan önce, sistem kartını yerine taktıktan sonra doğru şekilde bağlayabilmeniz için konektörlerin yerlerini not edin.

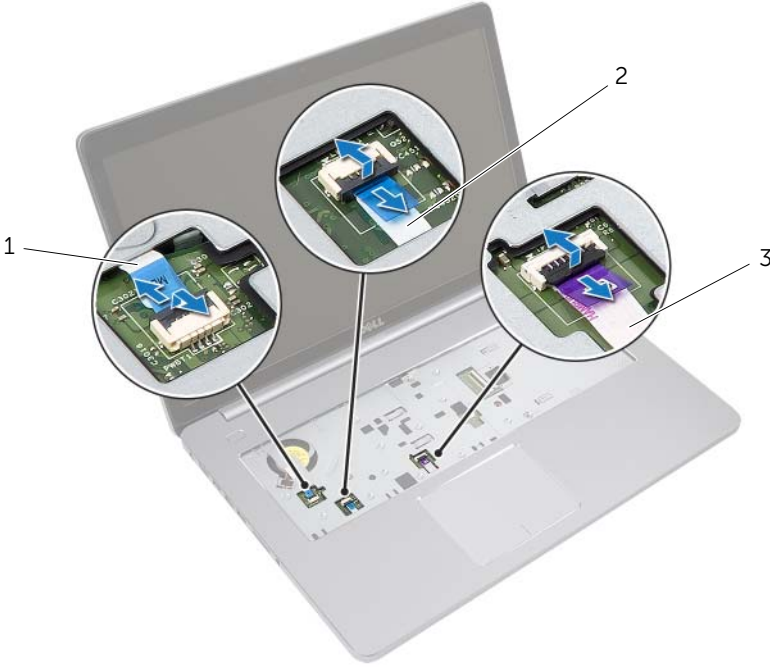
## Ön koşullar

- 1 Pili çıkarın. Bkz. "Pili Çıkarma", sayfa 10.
- 2 Bellek modüllerini çıkarın. Bkz. "Bellek Modüllerini Çıkarma", sayfa 13.
- 3 "Optik Sürücüyü Çıkarma", sayfa 16 bölümündeki adım 1-adım 3 arasındaki yönergeleri uygulayın.
- 4 "Sabit Sürücüyü Çıkarma", sayfa 19 bölümündeki adım 1-adım 3 arasındaki yönergeleri uygulayın.
- 5 Klavyeyi çıkarın. Bkz. "Klavyeyi Çıkarma", sayfa 22.
- 6 Alt kapağı çıkarın. Bkz. "Alt Kapağı Çıkarma", sayfa 26.
- 7 Kablosuz kartı çıkarın. Bkz. "Kablosuz Kartı Çıkarma", sayfa 32.
- 8 Soğutma aksamını çıkarın. Bkz. "Soğutma Aksamını Çıkarma", sayfa 35.

## Yordam

△ **DİKKAT:** Dizüstünü, alt kısmında hasarı önlemek için temiz ve yumuşak bir yüzeye koyun.

- 1 Bilgisayarı çevirin ve ekranı açın.
- 2 Mandalı kaldırın ve durum ışığı kablosunu çıkarın.
- 3 Mandalı kaldırın ve dokunmatik yüzey kablosunu çıkarın.
- 4 Mandalı kaldırın ve güç düğmesi kablosunu çıkarın.



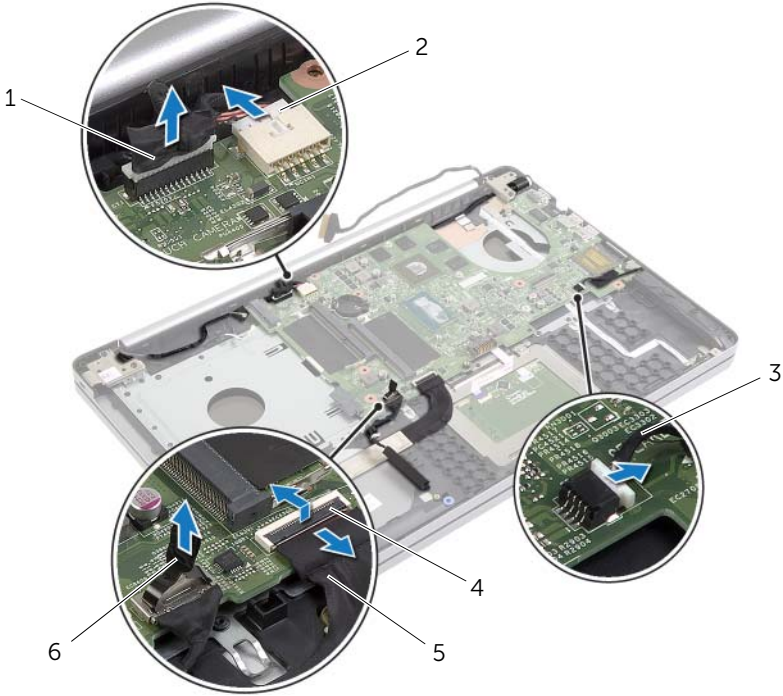
1 güç düğmesi kablosu

2 durum ışığı kablosu

3 dokunmatik yüzey kablosu

- 5 Bilgisayarı ters çevirin.
- 6 Konnektör mandalını kaldırın ve çekme tırnağını kullanarak USB kartı kablosunu sistem kartından çıkarın.
- 7 Sistem kartından hoparlör kablosunu çıkarın.
- 8 Sabit sürücü kablosunu sistem kartından çıkarın.
- 9 Güç adaptörü bağlantı noktası kablosunu sistem kartından çıkarın.

**10** Kamera kablosunu sistem kartından çıkarın.

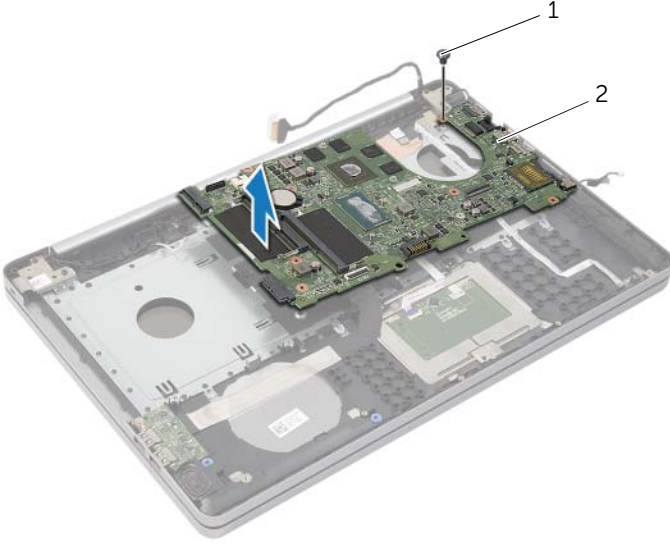


1	kamera kablosu	2	güç adaptörü bağlantı noktası kablosu
3	hoparlör kablosu	4	mandal
5	USB kartı kablosu	6	sabit sürücü kablosu

**11** Sistem kartını bilgisayar tabanına sabitleyen vidayı çıkarın.

**12** Sistem kartını 45 derecelik bir açıyla kaldırın ve sistem kartı bağlantı noktalarını bilgisayar tabanındaki yuvalardan serbest bırakın.

13 Sistem kartını kaldırarak bilgisayar tabanından çıkarın.



1 vida

2 sistem kartı

# Sistem Kartını Yerine Takma



**UYARI:** Bilgisayarınızın içinde çalışmadan önce, bilgisayarınızla birlikte gönderilen emniyet bilgilerini okuyun ve "Bilgisayarınızın İçinde Çalışmaya Başlamadan Önce", sayfa 7 içerisinde belirtilen adımları izleyin. Bilgisayarınızın içinde çalıştıktan sonra, "Bilgisayarın İçinde Çalışmanız Bittikten Sonra", sayfa 9 bölümündeki talimatları izleyin. Ek güvenlik en iyi uygulama bilgileri için aşağıdaki adreste bulunan Yasal Uygunluk ana sayfasına bakın: [dell.com/regulatory\\_compliance](http://dell.com/regulatory_compliance).



**NOT:** Bilgisayarınızın Servis Etiketini sistem kartında yer alır. Sistem kartını yerine taktıktan sonra Servis Etiketini sistem kurulumuna girmelisiniz.

## Yordam

- 1 Sistem kartındaki bağlantı noktalarını bilgisayar tabanındaki yuvalara gevşetin ve sistem kartını bilgisayar tabanına yerleştirin.
- 2 Sistem kartı üzerindeki vida deliğini bilgisayar tabanındaki vida deliği ile hizalayın.
- 3 Sistem kartını bilgisayar tabanına sabitleyen vidayı geri takın.
- 4 Kamera kablosunu sistem kartına takın.
- 5 Güç adaptörü bağlantı noktası kablosunu sistem kartına takın.
- 6 Sabit sürücü kablosunu sabit sürücü konnektörüne takın.
- 7 Hoparlör kablosunu sistem kartına bağlayın.
- 8 USB kartı kablosunu USB kartı konnektörüne kaydırın ve kablonun sabitlenmesi için mandala bastırın.
- 9 Bilgisayarı ters çevirin.
- 10 Güç düğmesi kablosunu bilgisayarın tabanına takın.
- 11 Dokunmatik yüzey kablosunu bilgisayar tabanına takın.
- 12 Durum ışığı kablosunu bilgisayar tabanına takın.



## Son kořullar

- 1 Soęutma aksamını yerine takın. Bkz. "Soęutma Aksamını Yerine Takma", sayfa 37.
- 2 Kablosuz kartı yerine takın. Bkz. "Kablosuz Kartı Takma", sayfa 34.
- 3 Alt kapaęı takın. Bkz. "Alt Kapaęı Takma", sayfa 29.
- 4 Klavyeyi takın. Bkz. "Klavyeyi Takma", sayfa 25.
- 5 "Sabit Sürücüyü Yerine Takma", sayfa 21 bölümündeki adım 3-adım 5 arasındaki yönergeleri uygulayın.
- 6 "Optik Sürücüyü Yerine Takma", sayfa 18 bölümündeki adım 4-adım 6 arasındaki yönergeleri uygulayın.
- 7 Bellek modüllerini yerine takın. Bkz. "Bellek Modüllerini Yerine Takma", sayfa 15.
- 8 Pili yerleřtirin. Bkz. "Pili Takma", sayfa 12.

## BIOS'a Servis Etiketini Girme

- 1 Bilgisayarınızı açın (veya yeniden başlatın).
- 2 BIOS kurulum programına girmek için DELL logosu görüntülendiğinde F2 tuşuna basın.
- 3 **Ana** sekmesine gidin ve **Servis Etiketini Giriř** alanına Servis Etiketini girin.

# Ekran Aksamını Çıkarma



**UYARI:** Bilgisayarınızın içinde çalışmadan önce, bilgisayarınızla birlikte gönderilen emniyet bilgilerini okuyun ve "Bilgisayarınızın İçinde Çalışmaya Başlamadan Önce", sayfa 7 içerisinde belirtilen adımları izleyin. Bilgisayarınızın içinde çalıştıktan sonra, "Bilgisayarın İçinde Çalışmanız Bittikten Sonra", sayfa 9 bölümündeki talimatları izleyin. Ek güvenlik en iyi uygulama bilgileri için aşağıdaki adreste bulunan Yasal Uygunluk ana sayfasına bakın: [dell.com/regulatory\\_compliance](http://dell.com/regulatory_compliance).

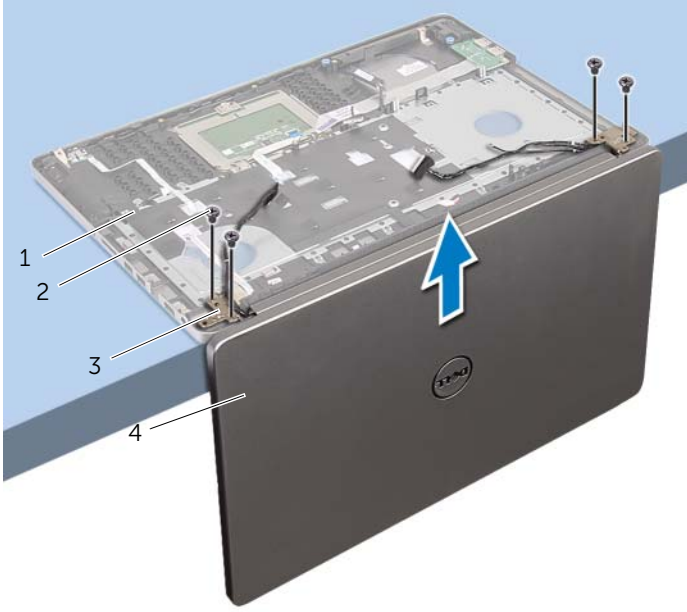
## Ön koşullar

- 1 Pili çıkarın. Bkz. "Pili Çıkarma", sayfa 10.
- 2 Bellek modüllerini çıkarın. Bkz. "Bellek Modüllerini Çıkarma", sayfa 13.
- 3 Klavyeyi çıkarın. Bkz. "Klavyeyi Çıkarma", sayfa 22.
- 4 Alt kapağı çıkarın. Bkz. "Alt Kapağı Çıkarma", sayfa 26.
- 5 "Optik Sürücüyü Çıkarma", sayfa 16 bölümündeki adım 1-adım 3 arasındaki yönergeleri uygulayın.
- 6 "Sabit Sürücüyü Çıkarma", sayfa 19 bölümündeki adım 1-adım 3 arasındaki yönergeleri uygulayın.
- 7 Kablosuz mini kartı çıkarın. Bkz. "Kablosuz Kartı Çıkarma", sayfa 32.
- 8 Soğutma aksamını çıkarın. Bkz. "Soğutma Aksamını Çıkarma", sayfa 35.
- 9 Sistem kartını çıkarın. Bkz. "Sistem Kartını Çıkarma", sayfa 44.

## Yordam

- 1 Kamera ve anten kablosunun yönlendirmesini not edin ve kabloları avuç içi dayanağı aksamındaki yönlendirme kılavuzlarından çıkarın.
- 2 Ekranı 90 derecelik açıyla açın.

- 3 Ekran aksamı ekran menteşeleri yukarı bakarken masa kenarını aşacak şekilde bilgisayarı avuç dayanağı ile masanın kenarına koyun.
- 4 Ekran menteşelerini avuç içi dayanağına sabitleyen vidaları çıkarın.



5 Avuçiçi dayanađını kaldırarak ekran aksamından ıkarın.



---

1 ekran aksamı

---

# Ekran Aksamını Takma

---



**UYARI:** Bilgisayarınızın içinde çalışmadan önce, bilgisayarınızla birlikte gönderilen emniyet bilgilerini okuyun ve "Bilgisayarınızın İçinde Çalışmaya Başlamadan Önce", sayfa 7 içerisinde belirtilen adımları izleyin. Bilgisayarınızın içinde çalıştıktan sonra, "Bilgisayarın İçinde Çalışmanız Bittikten Sonra", sayfa 9 bölümündeki talimatları izleyin. Ek güvenlik en iyi uygulama bilgileri için aşağıdaki adreste bulunan Yasal Uygunluk ana sayfasına bakın: [dell.com/regulatory\\_compliance](http://dell.com/regulatory_compliance).

## Yordam

- 1 Hoparlörler kenardan dışarı bakacak şekilde avuç içi dayanağını masa kenarına koyun.
- 2 Avuç içi dayanağı aksamının üzerindeki vida deliklerini ekran menteşelerinin üzerindeki vida delikleriyle hizalayıp ekran menteşelerine basarak avuç içi dayanağı aksamını kapatın.
- 3 Ekran menteşelerini avuç içi dayanağı aksamına sabitleyen vidaları yerlerine takın.
- 4 Kamera ve anten kablolarını avuçiçi dayanağı aksamındaki yönlendirme kılavuzları üzerinden yönlendirin.

## Son koşullar

- 1 Sistem kartını takın. Bkz. "Sistem Kartını Yerine Takma", sayfa 48.
- 2 Soğutma aksamını yerine takın. Bkz. "Soğutma Aksamını Yerine Takma", sayfa 37.
- 3 Kablosuz mini kart aksamını yerine takın. Bkz. "Kablosuz Kartı Takma", sayfa 34.
- 4 Alt kapağı takın. Bkz. "Alt Kapağı Takma", sayfa 29.
- 5 Klavyeyi takın. Bkz. "Klavyeyi Takma", sayfa 25.
- 6 "Sabit Sürücüyü Yerine Takma", sayfa 21 bölümündeki adım 3-adım 5 arasındaki yönergeleri uygulayın.
- 7 "Optik Sürücüyü Yerine Takma", sayfa 18 bölümündeki adım 4-adım 6 arasındaki yönergeleri uygulayın.
- 8 Bellek modüllerini yerine takın. Bkz. "Bellek Modüllerini Yerine Takma", sayfa 15.
- 9 Pili yerleştirin. Bkz. "Pili Takma", sayfa 12.

# Power-Adapter Portunu Çıkarma

---



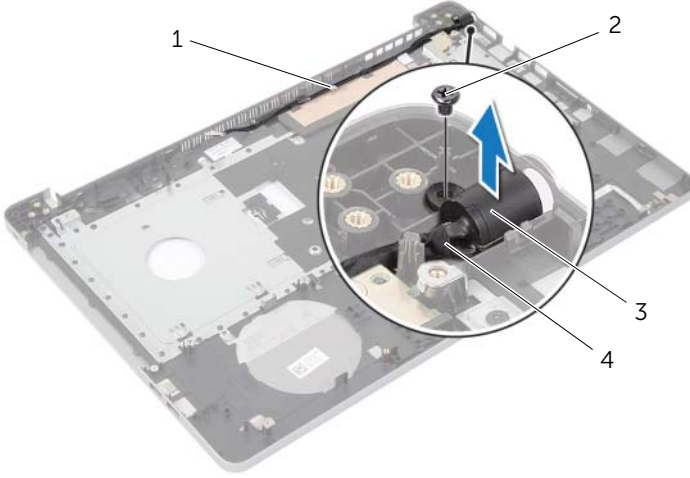
**UYARI:** Bilgisayarınızın içinde çalışmadan önce, bilgisayarınızla birlikte gönderilen emniyet bilgilerini okuyun ve "Bilgisayarınızın İçinde Çalışmaya Başlamadan Önce", sayfa 7 içerisinde belirtilen adımları izleyin. Bilgisayarınızın içinde çalıştıktan sonra, "Bilgisayarın İçinde Çalışmanız Bittikten Sonra", sayfa 9 bölümündeki talimatları izleyin. Ek güvenlik en iyi uygulama bilgileri için aşağıdaki adreste bulunan Yasal Uygunluk ana sayfasına bakın: [dell.com/regulatory\\_compliance](http://dell.com/regulatory_compliance).

## Ön koşullar

- 1 Pili çıkarın. Bkz. "Pili Çıkarma", sayfa 10.
- 2 Optik sürücü aksamını çıkarın. Bkz. "Optik Sürücüyü Çıkarma", sayfa 16.
- 3 Sabit sürücü aksamını çıkarın. Bkz. "Sabit Sürücüyü Çıkarma", sayfa 19.
- 4 Alt kapağı çıkarın. Bkz. "Alt Kapağı Çıkarma", sayfa 26.
- 5 Klavyeyi çıkarın. Bkz. "Klavyeyi Çıkarma", sayfa 22.
- 6 Kablosuz mini kartı çıkarın. Bkz. "Kablosuz Kartı Çıkarma", sayfa 32.
- 7 Ekran aksamını çıkarın. Bkz. "Ekran Aksamını Çıkarma", sayfa 50.
- 8 Sistem kartını çıkarın. Bkz. "Sistem Kartını Çıkarma", sayfa 44.

## Yordam

- 1 Güç adaptörü bağlantı noktası kablosunu bilgisayar tabanındaki yönlendirme kılavuzlarından çıkarın.
- 2 Güç adaptörü bağlantı noktasını bilgisayar tabanına sabitleyen vidayı çıkarın.
- 3 Güç adaptörü portunu kablosuyla birlikte kaldırarak bilgisayar tabanından çıkarın.



1	yönlendirme kılavuzları	2	vida
3	güç adaptörü bağlantı noktası	4	güç adaptörü bağlantı noktası kablosu

# Güç Adaptörü Portunu Yerine Takma



**UYARI:** Bilgisayarınızın içinde çalışmadan önce, bilgisayarınızla birlikte gönderilen emniyet bilgilerini okuyun ve "Bilgisayarınızın İçinde Çalışmaya Başlamadan Önce", sayfa 7 içerisinde belirtilen adımları izleyin. Bilgisayarınızın içinde çalıştıktan sonra, "Bilgisayarın İçinde Çalışmanız Bittikten Sonra", sayfa 9 bölümündeki talimatları izleyin. Ek güvenlik en iyi uygulama bilgileri için aşağıdaki adreste bulunan Yasal Uygunluk ana sayfasına bakın: [dell.com/regulatory\\_compliance](http://dell.com/regulatory_compliance).

## Yordam

- 1 Güç adaptörü bağlantı noktasını yerine kaydırın.
- 2 Güç adaptörü bağlantı noktasını bilgisayar tabanına sabitleyen vidayı yerine takın.
- 3 Güç adaptörü bağlantı noktası kablusunu bilgisayar kasasının üzerindeki yönlendirme kılavuzlarına yönlendirin.

## Son koşullar

- 1 Ekran aksamını yerine takın. Bkz. "Ekran Aksamını Takma", sayfa 53.
- 2 Sistem kartını takın. Bkz. "Sistem Kartını Yerine Takma", sayfa 48.
- 3 Kablosuz mini kartı yerine takın. Bkz. "Kablosuz Kartı Takma", sayfa 34.
- 4 Klavyeyi takın. Bkz. "Klavyeyi Takma", sayfa 25.
- 5 Alt kapağı takın. Bkz. "Alt Kapağı Takma", sayfa 29.
- 6 Optik sürücü aksamını yerine takın. Bkz. "Optik Sürücüyü Yerine Takma", sayfa 18.
- 7 Sabit sürücü aksamını takın. Bkz. "Sabit Sürücüyü Yerine Takma", sayfa 21.
- 8 Pili yerleştirin. Bkz. "Pili Takma", sayfa 12.



# Avuç İçi Dayanağını Çıkarma



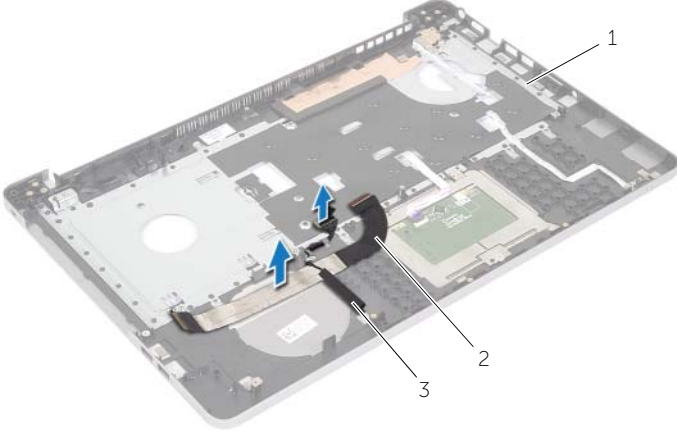
**UYARI:** Bilgisayarınızın içinde çalışmadan önce, bilgisayarınızla birlikte gönderilen emniyet bilgilerini okuyun ve "Bilgisayarınızın İçinde Çalışmaya Başlamadan Önce", sayfa 7 içerisinde belirtilen adımları izleyin. Bilgisayarınızın içinde çalıştıktan sonra, "Bilgisayarın İçinde Çalışmanız Bittikten Sonra", sayfa 9 bölümündeki talimatları izleyin. Ek güvenlik en iyi uygulama bilgileri için aşağıdaki adreste bulunan Yasal Uygunluk ana sayfasına bakın: [dell.com/regulatory\\_compliance](http://dell.com/regulatory_compliance).

## Ön koşullar

- 1 Pili çıkarın. Bkz. "Pili Çıkarma", sayfa 10.
- 2 Bellek modüllerini çıkarın. Bkz. "Bellek Modüllerini Çıkarma", sayfa 13
- 3 "Optik Sürücüyü Çıkarma", sayfa 16 bölümündeki adım 1-adım 3 arasındaki yönergeleri uygulayın.
- 4 "Sabit Sürücüyü Çıkarma", sayfa 19 bölümündeki adım 1-adım 3 arasındaki yönergeleri uygulayın.
- 5 Klavyeyi çıkarın. Bkz. "Klavyeyi Çıkarma", sayfa 22.
- 6 Alt kapağı çıkarın. Bkz. "Alt Kapağı Çıkarma", sayfa 26
- 7 Kablosuz kartı çıkarın. Bkz. "Kablosuz Kartı Çıkarma", sayfa 32.
- 8 USB kartını çıkarın. Bkz. "USB Kartının Çıkartılması", sayfa 38.
- 9 Soğutma aksamını çıkarın. Bkz. "Soğutma Aksamını Çıkarma", sayfa 35.
- 10 Hoparlörleri çıkarın. Bkz. "Hoparlörleri Çıkarma", sayfa 41.
- 11 Ekran aksamını çıkarın. Bkz. "Ekran Aksamını Çıkarma", sayfa 50.
- 12 Sistem kartını çıkarın. Bkz. "Sistem Kartını Çıkarma", sayfa 44.
- 13 Güç adaptörü portunu çıkarın. Bkz. "Power-Adapter Portunu Çıkarma", sayfa 54.

## Yordam

- 1 Sabit sürücü kablosunun yönlendirmesini not edin ve sabit sürücü kablosunu avuç içi dayanağı üzerindeki yönlendirme kılavuzlarından çıkarın.
- 2 USB kartı kablosunu avuç içi dayanağından çıkarın.



1 avuç içi dayanağı

2 USB kartı kablosu

3 sabit sürücü kablosu



1 avuç içi dayanağı

# Avuç İçi Dayanağını Yerine Takma



**UYARI:** Bilgisayarınızın içinde çalışmadan önce, bilgisayarınızla birlikte gönderilen emniyet bilgilerini okuyun ve "Bilgisayarınızın İçinde Çalışmaya Başlamadan Önce", sayfa 7 içerisinde belirtilen adımları izleyin. Bilgisayarınızın içinde çalıştıktan sonra, "Bilgisayarın İçinde Çalışmanız Bittikten Sonra", sayfa 9 bölümündeki talimatları izleyin. Ek güvenlik en iyi uygulama bilgileri için aşağıdaki adreste bulunan Yasal Uygunluk ana sayfasına bakın: [dell.com/regulatory\\_compliance](http://dell.com/regulatory_compliance)

## Yordam

- 1 Sabit sürücü kablosunu avuç içi dayanağı aksamındaki yönlendirme kılavuzlarından geçirin.
- 2 USB kartı kablosunu konektör mandalına kaydırın ve USB kartı kablosunu avuç dayanağı aksamına bağlamak için mandala bastırın.

## Son koşullar

- 1 Güç adaptörü portunu yerine takın. Bkz. "Güç Adaptörü Portunu Yerine Takma", sayfa 56.
- 2 Sistem kartını takın. Bkz. "Sistem Kartını Yerine Takma", sayfa 48.
- 3 Ekran aksamını yerine takın. Bkz. "Ekran Aksamını Takma", sayfa 53.
- 4 Hoparlörleri yerlerine takın. Bkz. "Hoparlörleri Yerine Takma", sayfa 43
- 5 Soğutma aksamını yerine takın. Bkz. "Soğutma Aksamını Yerine Takma", sayfa 37.
- 6 USB kartını yerine takın. Bkz. "USB Kartının Değiştirilmesi", sayfa 40
- 7 Kablosuz mini kart aksamını yerine takın. Bkz. "Kablosuz Kartı Takma", sayfa 34.
- 8 Alt kapağı takın. Bkz. "Alt Kapağı Takma", sayfa 29.
- 9 Klavyeyi takın. Bkz. "Klavyeyi Takma", sayfa 25.
- 10 "Sabit Sürücüyü Yerine Takma", sayfa 21 bölümündeki adım 3-adım 5 arasındaki yönergeleri uygulayın.
- 11 "Optik Sürücüyü Yerine Takma", sayfa 18 bölümündeki adım 4-adım 6 arasındaki yönergeleri uygulayın.
- 12 Bellek modüllerini yerine takın. Bkz. "Bellek Modüllerini Yerine Takma", sayfa 15.
- 13 Pili yerleştirin. Bkz. "Pili Takma", sayfa 12.

# BIOS'u Sıfırlama

---

Bir güncelleştirme kullanılabilir olduğunda veya sistem kartını değiştirdikten sonra BIOS'u sıfırlamanız (güncellemeniz) gerekebilir. BIOS'u sıfırlamak için:

- 1 Bilgisayarı açın.
- 2 **dell.com/support** adresine gidin.
- 3 Bilgisayarınızda Servis Etiketi varsa, bilgisayarınızın Servis Etiketini girin ve **Submit** (Gönder) düğmesini tıklatın.

Bilgisayarınızın servis etiketi yoksa, servis etiketinin otomatik olarak algılanması için **Detect Service Tag** (Servis Etiketini Algıla) düğmesini tıklatın.



**NOT:** Servis Etiketi otomatik olarak algılanamıyorsa, ürününüzü ürün kategorileri altından seçin.

- 4 **Drivers and Downloads** (Sürücüler ve Yüklemeler) ögesini tıklatın.
- 5 **Operating System** (İşletim Sistemi) açılan penceresinden, bilgisayarınızda kurulu işletim sistemini seçin.
- 6 **BIOS** ögesini Tıklatın.
- 7 En son BIOS sürümünü bilgisayarınıza indirmek için **Download File** (Dosyayı İndir) düğmesini tıklatın.
- 8 Sonraki sayfada **Single-file download** (Tek dosya indirme) düğmesini seçip **Continue** (Devam) düğmesini tıklatın.
- 9 Dosyayı kaydedin ve indirme tamamlandıktan sonra BIOS güncelleştirme dosyasını kaydettiğiniz klasöre gidin.
- 10 BIOS güncelleştirme dosya simgesini çift tıklatın ve ekrandaki talimatları izleyin.

# Yardım Alma ve Dell'e Başvurma

## Kendi Kendine Yardım Kaynakları

Şu çevrimiçi kendi kendine yardım kaynaklarını kullanarak Dell ürünleri ve hizmetleri hakkında bilgi ve yardım alabilirsiniz:

Kendi Kendine Yardım Bilgileri	Kendi Kendine Yardım Seçenekleri
Windows Yardımına Erişim	<b>Windows 8.1</b> — Arama tılsımını açın, arama kutusuna <b>Yardım ve Destek</b> yazın ve Enter tuşuna basın. <b>Windows 7</b> — <b>Başlat</b> → <b>Yardım ve Destek</b> seçeneklerini tıklayın.
Dell ürünleri ve hizmetleri ile ilgili bilgiler	<b>dell.com</b> adresine bakın.
Sorun giderme bilgileri, kullanım kılavuzları, kurulum talimatları, ürün özellikleri, teknik yardım blogları, sürücüler, yazılım güncellemeleri, vb.	<b>dell.com/support</b> adresine bakın.
Microsoft Windows 8.1 hakkında bilgi	<b>dell.com/windows8</b> adresine bakın.
Microsoft Windows 7 hakkında bilgi	<b>Başlat</b> → <b>Tüm Programlar</b> → <b>Dell Yardım Belgeleri</b> ögesine tıklayın
İşletim sisteminiz, bilgisayarınızın ayarı ve kullanımı, veri yedekleme, arıza teşhis, vb. hakkında bilgiler alın.	<b>dell.com/support/manuals</b> adresinde <i>Ben ve Dell Bilgisayarım</i> kısmına bakın.

## Dell'e Başvurma

Satış, teknik destek veya müşteri hizmeti konularında Dell'e başvurmak için **dell.com/contactdell** adresine gidin.



**NOT:** Bu hizmetlerin kullanılabilirliği ülkeye ve ürüne göre değişir ve ülkenizde bazı hizmetler verilemiyor olabilir.



**NOT:** Etkin bir internet bağlantınız yoksa, başvuru bilgilerinizi satış faturanızda, irsaliyede, fişte veya Dell ürün kataloğunda bulabilirsiniz.